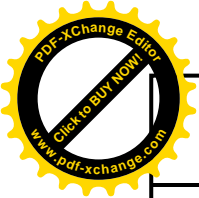




Statytojas / Užsakovas	<b>LITGRID AB</b>
Projekto rengėjas	
Sutarties pavadinimas	
Statinio projekto pavadinimas	<b>ELEKTROS TINKLŲ VILNIAUS R. SAV., NEMENČINĖ, BAŽNYČIOS G. 25, REKONSTRAVIMO PROJEKTAS</b>
Statinio naudojimo paskirtis	<b>INŽINERINIAI STATINIAI – INŽINERINIAI TINKLAI – ELEKTROS TINKLAI</b>
Statinio adresas	<b>VILNIAUS R. SAV., NEMENČINĖ, BAŽNYČIOS G. 25</b>
Statinio projekto Nr.	<b>ED2201</b>
Investicinio projekto Nr.	Nr. PPRV19063
Statinio kategorija	<b>YPATINGASIS STATINYS</b>
Statybos rūšis	<b>REKONSTRAVIMAS (unikalus Nr. 4100-2081-1027)</b>
Statinio projekto etapas	<b>DARBO PROJEKTAS</b>
Statinio pavadinimas	<b>110/10 KV NEMENČINĖS TP. 110 KV SKIRSTYKLA</b>
Statinio projekto dalis	<b>Elektrotechnika. Kabelių žurnalas.</b>

Byla (knyga)	E-T5
Bylos laida	0
Bylos išleidimo data	2024-23-27

Įmonė	Pareigos	Vardas, pavardė	Kvalifikacijos atestato Nr.	Parašas



## STATINIO PROJEKTO DALIES BYLŲ SUDĖTIES ŽINIARAŠTIS

Eil. Nr.	Bylos žymuo	Laida	Bylos pavadinimas	Pastabos
1.	E-T1	0	Elektrotechnika.	
2.	E-T2	0	Elektrotechnika. EPL	
3.	E-T3	0	Elektrotechnika. Saulės elektrinė	
4.	E-T4	0	Elektrotechnika. Kintamosios ir nuolatinės srovės savųjų reikmių skydai	
5.	<b>E-T5</b>	<b>0</b>	<b>Elektrotechnika. Kabelių žurnalas</b>	

### STATINIO PROJEKTO DALIES BYLOS DOKUMENTŲ SUDĖTIES ŽINIARAŠTIS

Dokumento žymuo	Lapų sk.	Laida	Dokumento pavadinimas	Pastabos
-----------------	----------	-------	-----------------------	----------

#### TEKSTINIŲ DOKUMENTŲ ŽINIARAŠTIS

ED2201-XX-RDP-E-T5.BSŽ	2	0	Bylos sudėties žiniaraštis	
ED2201-XX-RDP-E-T5.AR	1	0	Aiškinamasis raštas	

#### GRAFINIŲ DOKUMENTŲ ŽINIARAŠTIS

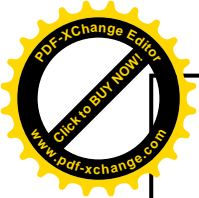
ED2201-XX-RDP-E-T5.B-01	1	0	Valdymo, galios kabelių ir potencialą išlyginančio laidininko klojimo trasos. M1:250	
ED2201-XX-RDP-E-T5.B-02	1	0	Valdymo, galios kabelių ir potencialą išlyginančio laidininko klojimo trasos 110 kV AS VP pogrindyje. M1:50	
ED2201-XX-RDP-E-T5.B-03	2	0	Kabelių užvedimas į 110 kV AS VP pogrindį ir kabelių konstrukcijų išdėstymas. M1:50	
ED2201-XX-RDP-E-T5.B-04	6	0	Kabelių žurnalas	
ED2201-XX-RDP-E-T5.B-05	1	0	Suvestinis medžiagų žiniaraštis	

Brėžinio ir jame pateiktos informacijos dauginimas ir platinimas trečiosioms šalims draudžiamas

0	2024-02-27	Statybai
Laida	Išleidimo data	Laidos statusas. Keitimo priežastis (jei taikoma)

ELEKTROS TINKLŲ VILNIAUS R. SAV., NEMENČINĖ, BAŽNYČIOS G. 25,  
REKONSTRAVIMO PROJEKTAS

XX; Bylos sudėties žiniaraštis	LAIDA	
	0	
<b>ED2201-XX-RDP-E-T5.BSŽ</b>	LAPAS	LAPŲ
	1	1



## AIŠKINAMASIS RAŠTAS

„Elektros tinklų Vilniaus r. sav., Nemenčinė, Bažnyčios g. 25, rekonstravimo projekto“ elektrotechnikos dalis parengta remiantis techninio projekto bylų Nr. ED2201-XX-RTP-E-T1 ir ED2201-XX-RTP-E.TS-T1 sprendiniais bei perkamų įrenginių, medžiagų technine dokumentacija.

Šioje byloje nurodomi 110 kV oro linijos, žaibosaugos trosų ir ŽTŠK prijungimo prie 110 kV AS portalų sprendiniai.

Šioje byloje pateikiami 110 kV AS ir VP sprendiniai: kintamos ir nuolatinės srovės maitinimo grandinės, srovės-įtampos transformatorių grandinės, elektros apskaita, kontroliniai kabeliai, RAA monitoringas. Taip pat pateikiami galios kabeliai, reikalingi 110 kV AS gnybtų dėžių, pavarų apšildymo, apšvietimo ir kištukinių lizdų maitinimui, bei kabeliai, reikalingi jungtuvų, skyriklių / įžemiklių pavarų maitinimui.

Visi naudojami laidininkai numatomi su varinėmis gyslomis. Kabeliai turi būti su nepalaikančia degimo izoliacija ir skirti klojimui lauke, viduje ir žemėje. Laidininkų gyslos turi būti izoliuotos, suženklintos, neturi būti lituojamų laidininkų jungčių.

Pateikiami kabelių konstrukcijų montavimo sprendiniai 110 kV AS VP pogrindyje.

Taip pat pateikiami potencialą išlyginančių laidininkų klojimo sprendiniai 110 kV AS ir valdymo pulto pogrindyje.

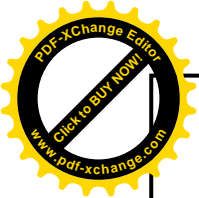
Klojant kabelius visus neatitikimus žymėtis ir perduoti projektuotojams.

### **Privaloma pastaba**

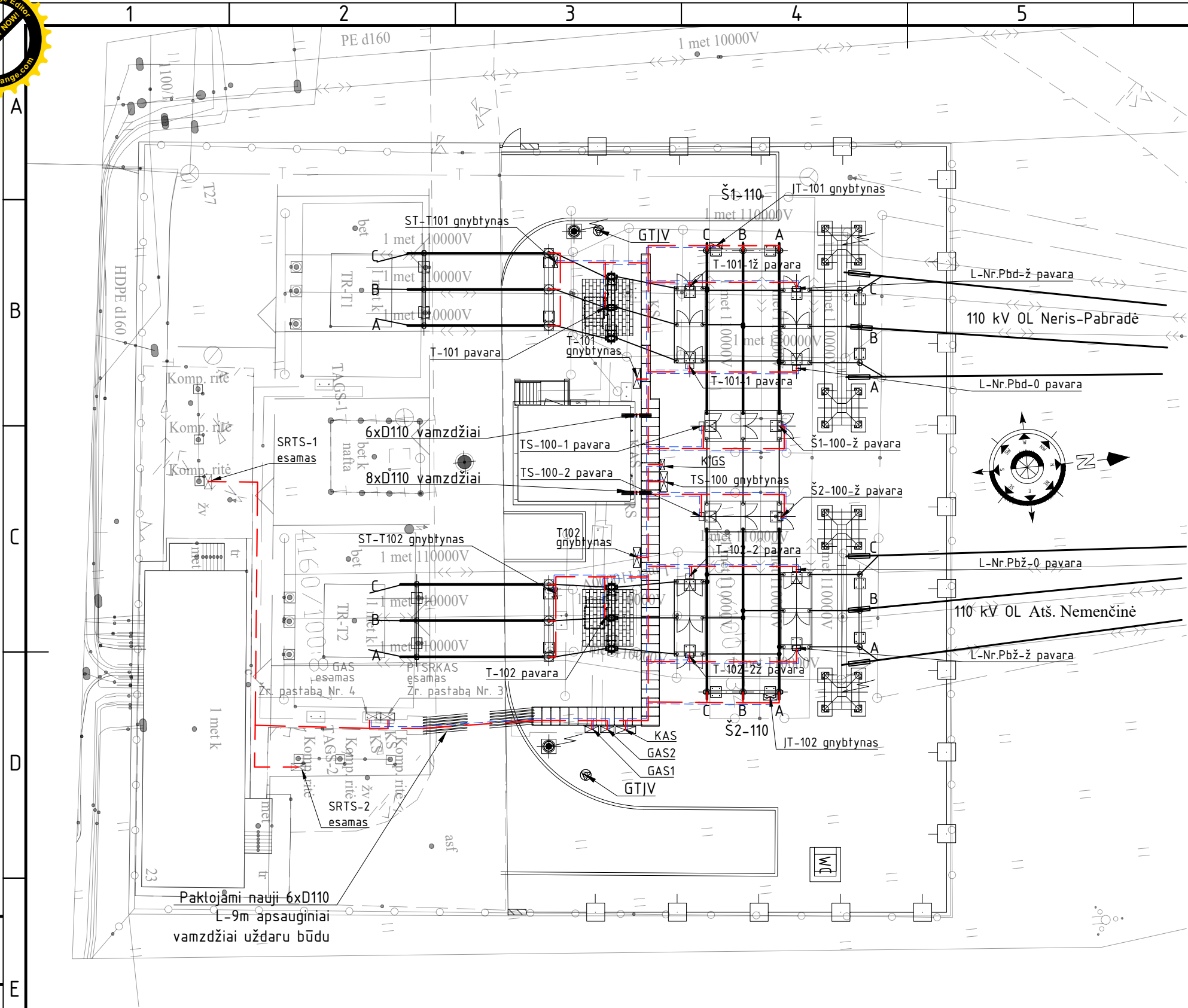
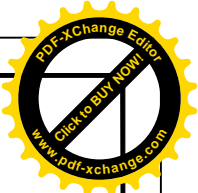
Statybos techninio reglamento STR 1.04.04:2017 „Statinio projektavimas, projekto ekspertizė“ VI skyriaus „Projekto pasirašymas, įforminimas, komplektavimas, atidavimas statytojui. Projekto keitimai. Projekto originalų saugojimas“ 47 straipsnyje numatyta, kad „darbo projekto sprendinių keitimai, papildymai ar taisymai turi būti suderinti su rangovu ir reglamento 43 ir 44 punktuose nustatyta tvarka jiems turi pritarti statytojas“. Vadovaujantis šia nuostata, **bet kokie Darbų Rangovo prašomi projekto sprendinių pakeitimai turi būti raštiškai suderinti su Statytoju ir projektą parengusiu Projektuotoju**, kitu atveju jokie projekto pataisymai nebus vykdomi, išskyrus tuos atvejus, kai bus nustatyti akivaizdūs darbo projekto trūkumai.

Brėžinio ir jame pateiktos informacijos dauginimas ir platinimas trečiosioms šalims draudžiamas

0	2024-02-27	Statybai	
Laida	Išleidimo data	Laidos statusas. Keitimo priežastis (jei taikoma)	
		ELEKTROS TINKLŲ VILNIAUS R. SAV., NEMENČINĖ, BAŽNYČIOS G. 25, REKONSTRAVIMO PROJEKTAS	
		XX; Aiškinamasis raštas	LAIDA 0
		ED2201-XX-RDP-E-T5.AR	LAPAS LAPŲ 1 1



**BRÉŽINIAI**



Pastabos:

1. Perdavimo tinklo dalyje švesia plona linija parodyti esami elementai yra išmontuojami.
2. Perdavimo tinklo dalyje visi įrenginiai yra projektuojami nauji.
3. PTSRKAS spinta sumontuota AB "Energijos skirstymo operatoriaus" teritorijoje. Į PTSKAS spintą atvedami nauji kabeliai iš naujai sumontuoto valdymo pulto KSSRS skydo.
4. GAS spinta esanti AB "Energijos skirstymo operatoriaus" teritorijoje išmontuojama baigus II etapo statybos darbus.
5. Kabeliai atviroje skirstykloje klojami naujai projektuojamuose kabelių kanaluose ir apsauginiuose vamzdžiuose ( $\geq 450$  N) tranšėjose. Vamzdžiai nuo kanalų iki atviros skirstyklos įrenginių klojami tranšėjose 0,5-0,7 m gylyje. Po kelių vamzdžiai turi būti klojami uždaru būdu.
6. Tranšėjose virš nutiestų vamzdžių maždaug 10 cm atstumu klojamos signalinės juostos.
7. Naujai montuojami kabeliai į pavarus ir gnybtynus turi būti užvedami kiekvienam kabeliui naudojant jo diametrą atitinkantį sandariklį.
8. Vamzdžių galai spintose, prie pavaru, g/b kabelių kanaluose, po valdymo pultu turi būti užsandarinti nedegiomis ir aplinkos poveikiui atspariomis medžiagomis.
9. Lygiagrečiai ekranuotų kabelių pluoštams (paklotiems tomis pačiomis trasomis) turi būti pakloti potencialą išlyginantys ir kabelių įžeminimo vietas tarpusavyje sujungiantys laidininkai. Kabelių kanaluose, nuo kanalų iki spintų, skydų, pavaru tranšėjose vamzdžiuose kloti 1x70 Cu laidininką. Projektuojamo VP pogrindyje potencialą išlyginantį laidininką 1x70 Cu prijunti prie artimiausio vidaus įžeminimo kontūro.
10. Atviroje skirstykloje potencialų išlyginimo laidą jungti prie spintų, skydų, pavaru įžeminimo. Laido prijungimui naudoti antgalius, laidų atsišakojimui naudoti atsišakojimo gnybtus.
11. Nuo kabelių kanalų iki gnybtų spintų ir pavaru potencialų išlyginimo laidas tiesiamas vamzdžiuose kartu su kabeliais.
12. Apšvietimo kabelių klojimo sprendinius lauke žiūrėti ED2201-XX-RDP-E-T1.B-04 brėžinyje.
13. Kabelių klojimo trasas tikslinti darbo vietoje.
14. Šiame brėžinyje numatytos visų statybos etapų kabelių trasos, visi potencialo išlyginimo laidininkai ir jų gnybtai.

PT SRKAS - perdavimo tinklo savųjų reikių komercinės apskaitos spinta  
 TAS - techninės apskaitos spinta  
 T101, T102, TS-100 - jungtuvų gnybtų spintos  
 KJGS - kilnojamų įrenginių galios skydas  
 KAS - komercinės apskaitos spinta  
 GTJV - gaisrinės technikos įžeminimo vieta  
 GAS1, GAS2 - gnybtų atskyrimo spinta

- Kabelių klojimo trasos
- Potencialų išlyginimo laidų klojimo trasos

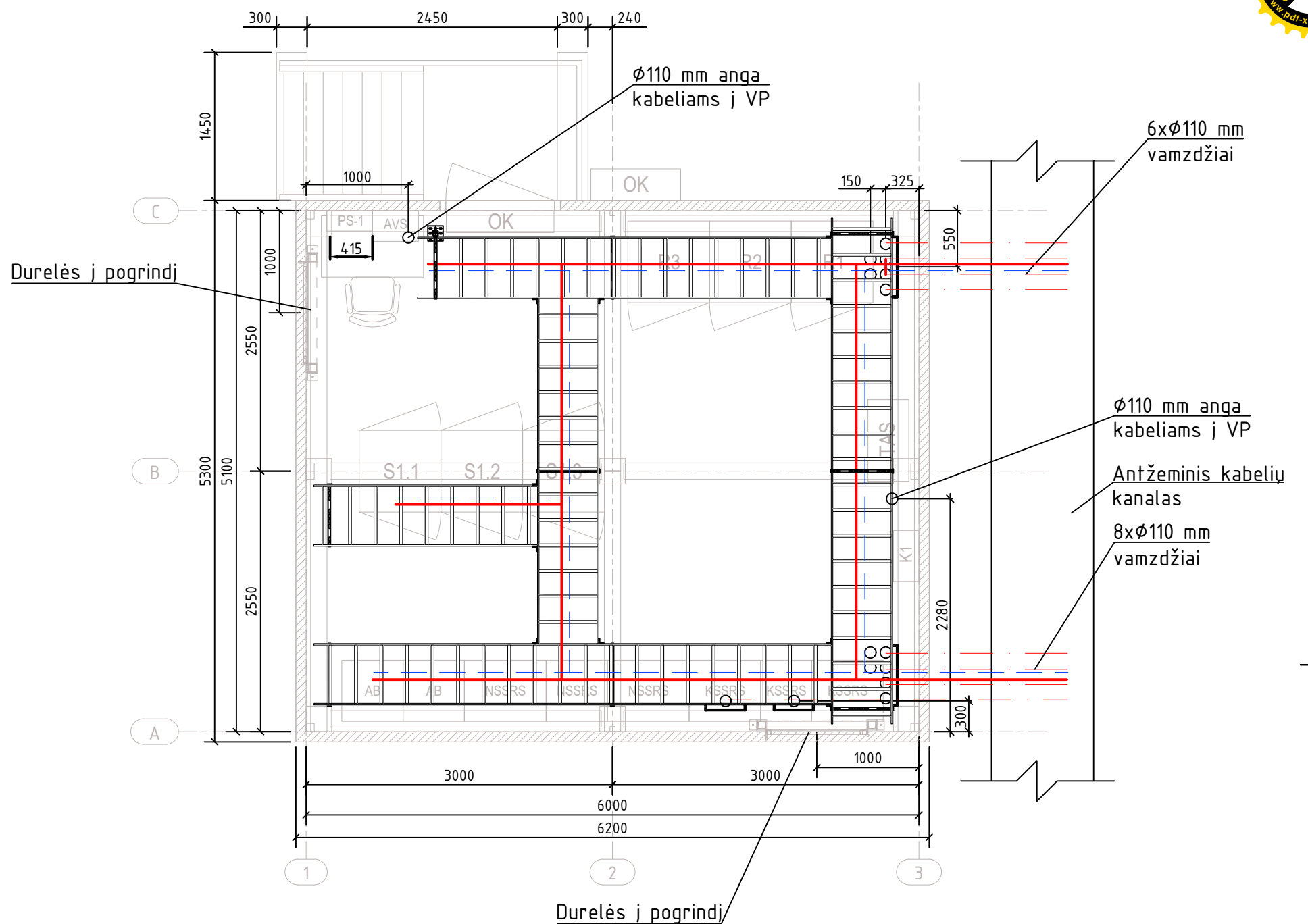
Brėžinio ir jame pateiktos informacijos dauginimas ir platinimas trečioms šalims draudžiamas

Eil. Nr.	Pavadinimas	Tipas, markė, kiekis	Matavimo vnt.	Kiekis	Pastaba
1.	PE vamzdis klojimui tranšėjoje	$\varnothing 110, \geq 750$ N	m	300	
2.	PE vamzdis klojimui po keliais	$\varnothing 110, \geq 1250$ N	m	54	
3.	Signalinė juosta		m	162	
4.	Neizoliuotas varinis daugiavielis laidas potencialų išlyginimui	1x70 Cu	m	250	
5.	Atsišakojimo gnybtas variniam laidui	70-70 mm <sup>2</sup>	vnt.	50	
6.	Gnybtas įžeminimui variniam laidui	70 mm <sup>2</sup>	vnt.	42	
7.	Vamzdžių galų sandarinimo medžiagos atsparios aplinkos poveikiui ir UV spinduliams	Hermetikas, lauko tipo	kompl.	1	PENOSIL arba analogas
8.	Plastikiniai užveržiami dirželiai	L-300 mm	vnt.	2000	

0	2024-02-22	Statybai.
Laida	Išleidimo data	Laidos statusas. Keitimo priežastis (jei taikoma)
		Valdymo, galios kabelių ir potencialą išlyginančio laidininko klojimo trasos. M1:250
		Laida
		Lapas
		Lapų
		ED2201-XX-RDP-E-T5.B-01
		1
		1



110 kV AS VP	
Žymėjimas	Pavadinimas
R1	T-101 automatika ir valdymas
R2	T-102 automatika ir valdymas
R3	110 kV BP valdiklis
S1.1	Apsauginės ir vaizdo stebėjimo sistemos spinta
S1.2	TSPJ spinta
S1.3	Telekomunikacijų spinta
AB	110 kV skirstyklos akumuliatorių baterijos
NSSRS	Nuolatinės srovės savųjų reikmių skydas
KSSRS	Kintamosios srovės savųjų reikmių skydas
K1	Saulės elektrinės keitiklis
TAS	Saulės elektrinės techninės apskaitos spinta
PS-1	Galios paskirstymo skydelis
AVS	Apšvietimo valdymo skydas



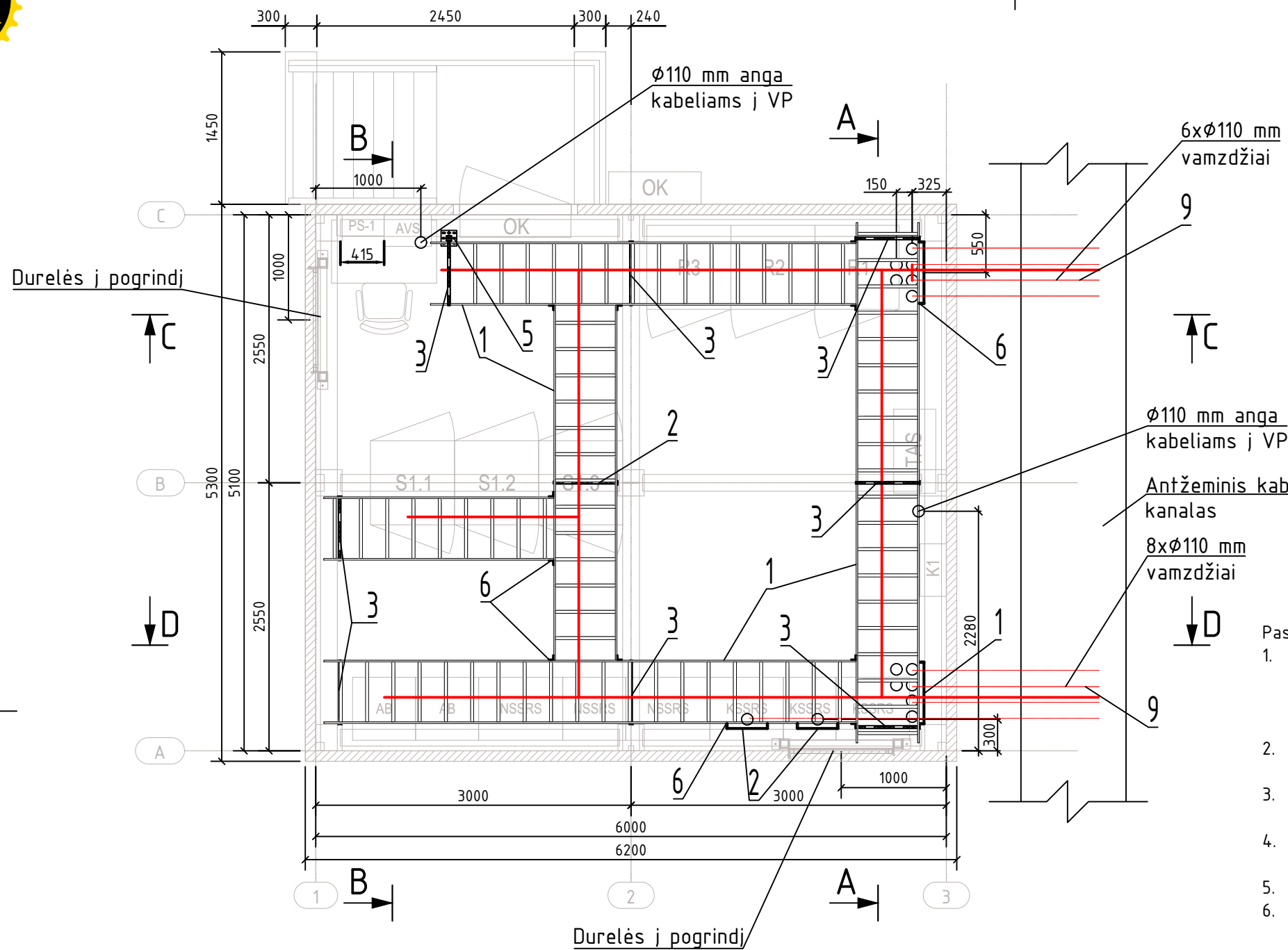
— Kabelių klojimo trasos  
- - - Potencialų išlyginimo laidų klojimo trasos

Pastabos:

- 110 kV skirstyklos valdymo pulto modulis projektuojamas ant pamatinės prokštės. Valdymo pulto modulio grindys (valdymo pulto modulio apačia) pakeliama ant metalinių kolonų 1,2 m virš projektuojamo žemės paviršiaus. Valdymo pulto modulio pogrindis iš visų pusių uždengiamas skarda. Dviejose vietose numatomos durelės patekimui į pogrindį.
- Valdymo ir iki 1 kV galios kabeliai pogrindyje iš vamzdžių kyla į viršų kabelių lentynomis ir į 110 kV AS VP patalpos spintas ir skydus patenka iš apačios. Rangovas kabelių užvedimo vietose po spintomis turi sumontuoti tekstolitines plokštes ir jose išgręžti skylės kabelių užvedimui.
- Kabelių pogrindyje po spintomis ne mažiau kaip 30 cm atstumu kabeliai padengiami priešgaisrine 1,2 mm storio "abliatyvine" danga.
- Kabelių konstrukcijų išdėstymo ir pogrindžio pjūvio brėžinius žiūrėti brėžinyje Nr. ED2201-XX-RDP-E-T5.B-03.
- 110 kV AS VP pogrindyje kabelių lentynomis kloti 1x70 Cu potencialą išlyginantį laidininką, kurį prijungti prie kiekvienos RAA, ryšių, TSPJ spintos bei savųjų reikmių skydų. Išėjimuose į kabelių kanalus 1x70 Cu laidininką sujungti su kanale nutiestu laidininku. Visos potencialą išlyginančios medžiagos numatytos brėžinyje Nr. ED2201-XX-RDP-E-T5.B-01.
- Skylės per VP turi būti užsandarintos degimo nepalaikančiomis, UV atspariomis medžiagomis.

Brėžinio ir jame pateiktos informacijos dauginimas ir platinimas trečioms šalims draudžiamas.

0	2024-02-26	Statybai.
Laida	Išleidimo data	Laidos statusas. Keitimo priežastis (jei taikoma)
Valdymo, galios kabelių ir potencialą išlyginančio laido klojimo trasos 110 kV AS VP pogrindyje. M1:50		Laida 0
ED2201-XX-RDP-E-T5.B-02		Lapas 1
		Lapų 1



**Pastabos:**

1. Valdymo ir iki 1 kV galios kabeliai pogrindyje iš kabelių kanalų ir vamzdžių kyta į viršų kabelių lentynomis ir į 110 kV AS VP patalpos spintas ir skydus patenka iš apačios. Rangovas kabelių užvedimo vietose po spintomis turi sumontuoti tekstolitinės plokštės ir jose išgręžti skylės kabelių užvedimui.
2. Kabelių pogrindyje po spintomis ne mažiau kaip 30 cm atstumu kabeliai padengiami priešgaisrine 1,2 mm storio "abliatyvine" danga.
3. Sieniniai kronšteinai (3) tvirtinami prie kolonų ir lubų pakabos (5), ant kronšteinų uždedamos kabelių lentynos (1).
4. Lubų pakaba (5) montuojama ant grindų ir prie pogrindžio lubų pritvirtinama elementu (8).
5. Kabelinės lentynos (1) prie kronšteinų (3) montuojamos su tvirtinimais KK (4).
6. Vertikaliai montuojamos lentynos (1, 2) tvirtinamos prie grindų galiniais tvirtinimo elementais (7) ir sujungiamos su horizontaliomis lentynomis elementais (6).
7. Kabelių konstrukcijos turi būti įžemintos panaudojant varinį lankstų laidą (12) ir įžeminimo gnybtus (13). Konstrukcijos įžeminamos dviejose vietose prijungiant prie pastotės bendro įžeminimo kontūro.
8. Pagrindiniai savųjų reikiųjų maitinimo kabeliai po 110 kV AS VP klojami tranšėjose vamzdžiuose 0,5-0,7 m gylyje. Vamzdžių galai turi būti užsandarinti nedegiomis ir aplinkos poveikiui atspariomis medžiagomis.
9. Virš vamzdžių tranšėjose pakloti signalines juostas
10. Kabelių konstrukcijų, vamzdžių montavimą bei kabelių klojimo trasas tikslinti darbo vietoje.

Brežinio ir jame pateiktos informacijos dauginimas ir platinimas trečioms šalims draudžiamas.

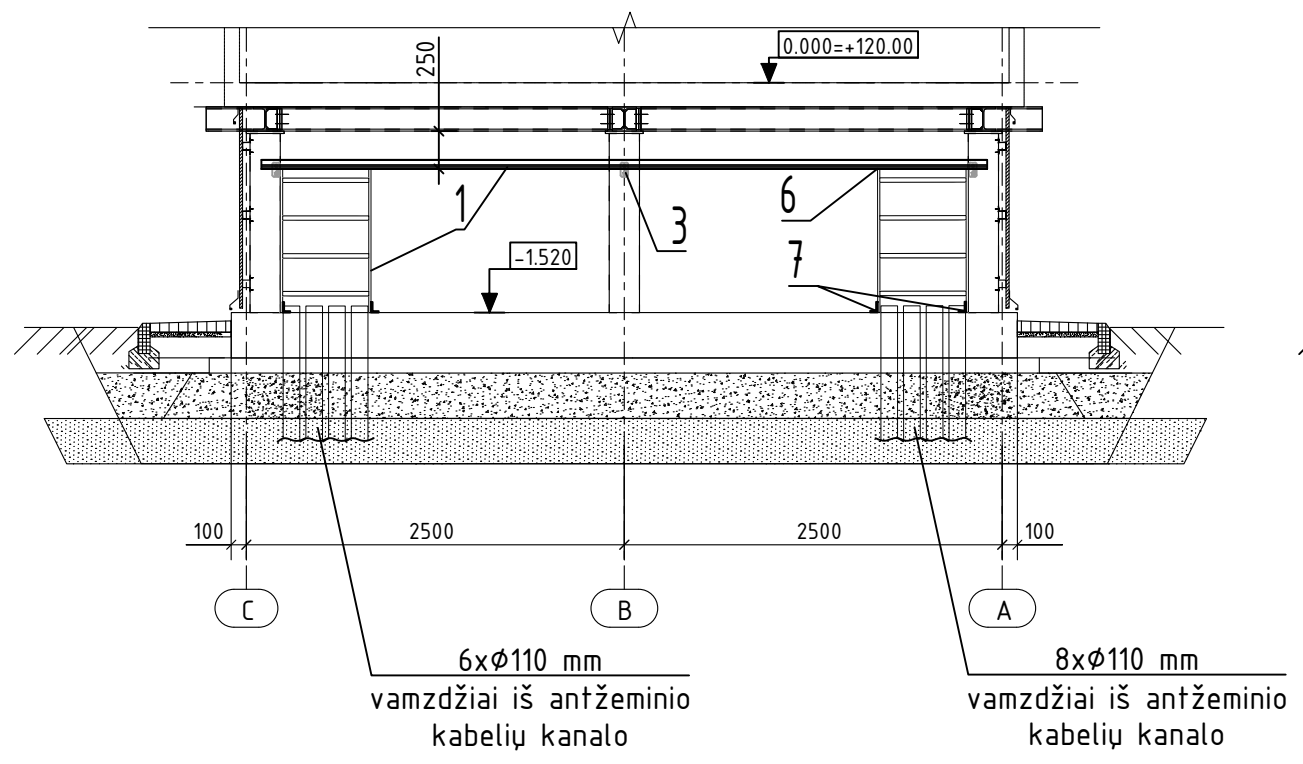
Eil. Nr.	Pavadinimas	Tipas, markė, kiekis	Matavnt.	Kiekis	Pastaba
1.	Lentyna (6,0 m)	KS20-600 HDG	vnt.	4	1433106
2.	Lentyna (3,0 m)	KS20-400 HDG	vnt.	1	1433114
3.	Sieninis kronšteinas	VK-600 2 kN HDG	vnt.	9	1449595
4.	Tvirtinimas	KK HDG	vnt.	18	1449676
5.	Lubų pakaba TP2 (montuojama ant grindų)	TP2-1500 HDG	vnt.	1	1449615
6.	Kampinis lentynos sujungimas	NL HDG	vnt.	18	1449667
7.	Galinis tvirtinimo elementas	AF HDG	vnt.	8	1449679
8.	Lubų atrama profilių tvirtinimui	AS-TF HDG	vnt.	1	1449220
9.	HDPE vamzdis kabeliams (klojimui žemėje)	Ø110, 450 N	m	50	
10.	Priešgaisrinė danga kabeliams		kg	5	
11.	Vamzdžių galų sandarinimo medžiagos atsparios aplinkos poveikiui ir UV spinduliams	Hermetikas, lauko tipo	kompl.	1	PENOSIL arba analogas
12.	Varinis izoliuotas laidas kabelių konstrukcijų įžeminimui	1x10 Cu	m	6	
13.	Gnybtas įžeminimui	10x10 KU-L	vnt.	6	

Nurodytos firmos "MEKA" konstrukcijos. Gali būti naudojamos analogiškos kitų firmų konstrukcijos.

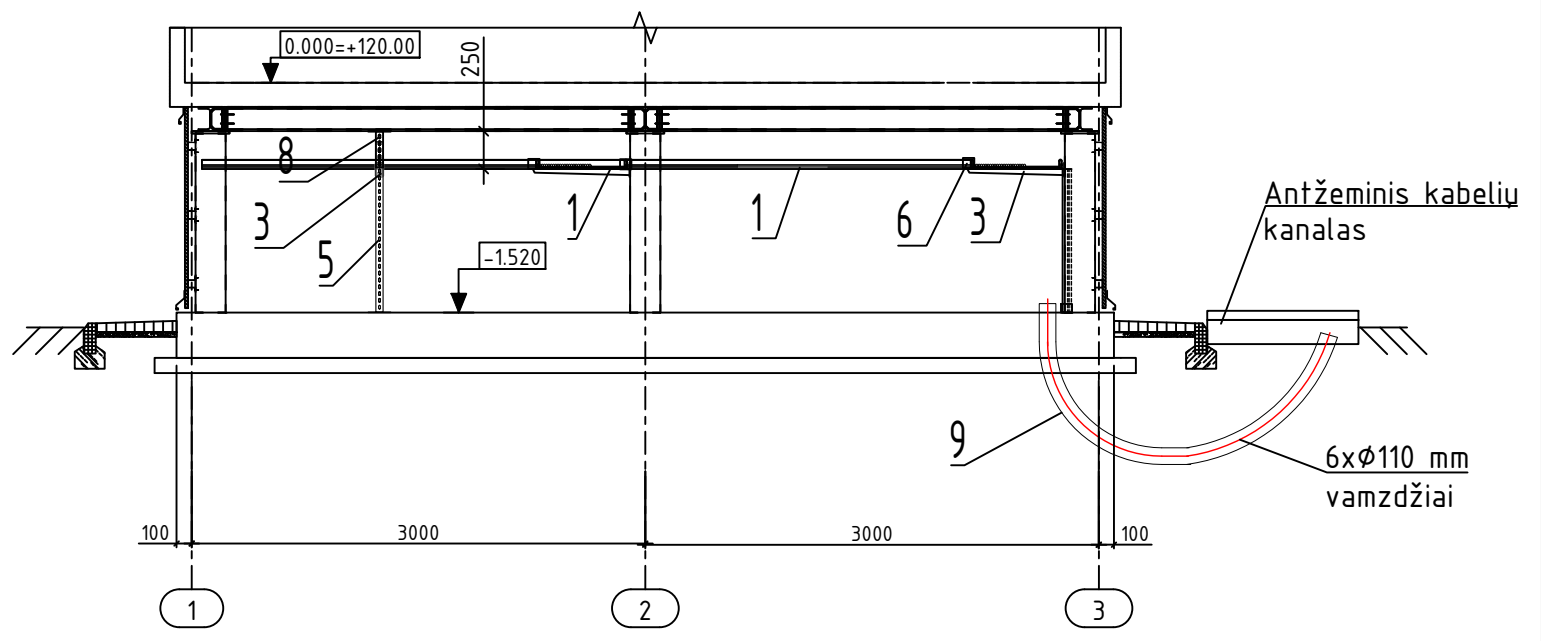
0	2024-02-20	Statybai.
Laida	Išleidimo data	Laidos statusas. Keitimo priežastis (jei taikoma)
		Kabelių užvedimas į 110 kV AS VP pogrindį ir kabelių konstrukcijų išdėstymas. M1:50
		ED2201-XX-RDP-E-T5.B-03
Laida	Lapas	Lapų
0	1	2



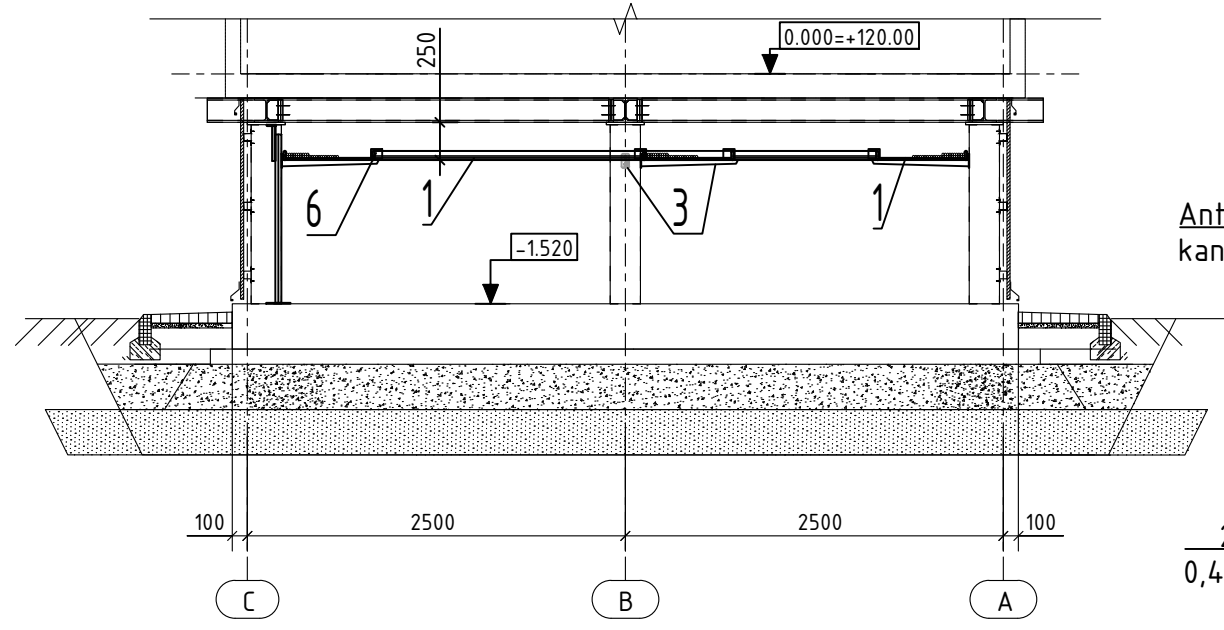
Pjūvis A-A



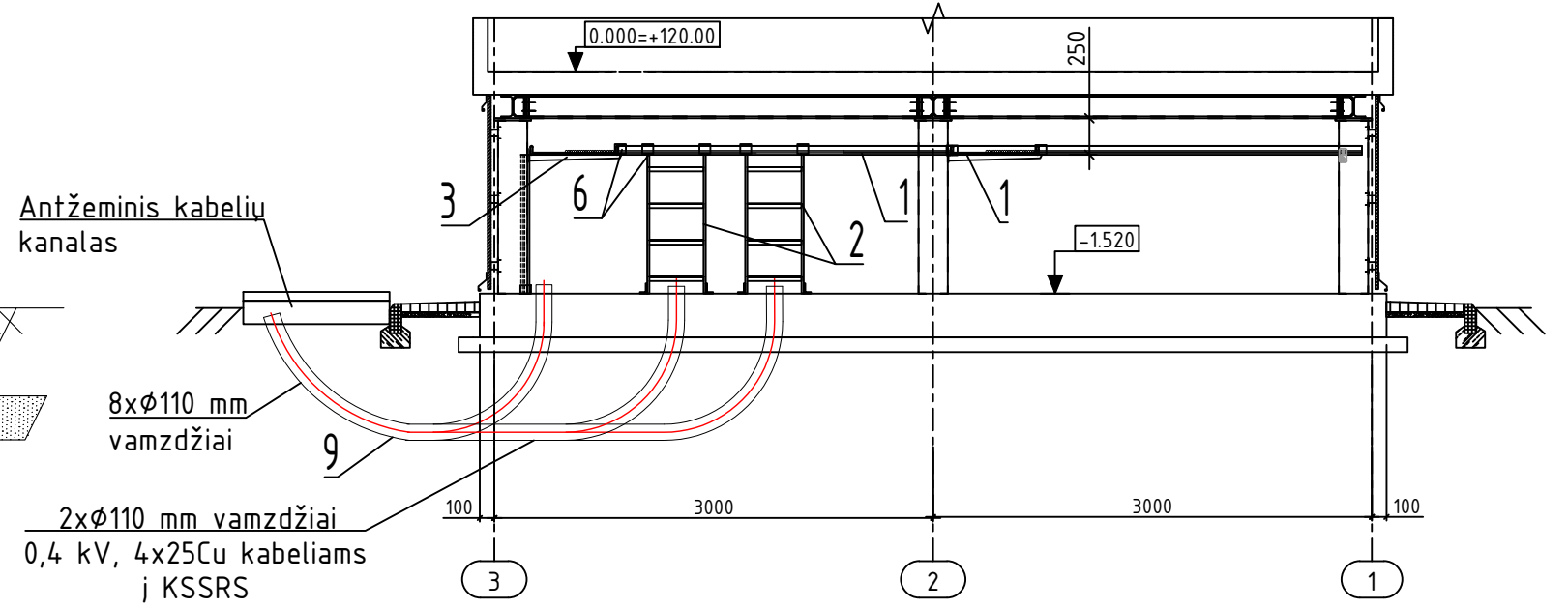
Pjūvis C-C



Pjūvis B-B



Pjūvis D-D



Proj. dalis	
Pavardė	
Parašas	
Data	

Brėžinio ir jame pateiktos informacijos dauginimas ir platinimas trečioms šalims draudžiamas

ED2201-XX-RDP-E-T5.B-03	Lapas	Lapų	Laida
	2	2	0

Žymėjimas	Trasa		Panaudotų gyslų skaičius	Ekranuoti vienviečiai valdymo kabeliai su varinėmis gyslomis (MCMK)		Ekranuoti vienviečiai valdymo kabeliai su varinėmis gyslomis (MCMO)						Neekranuoti galios kabeliai su varinėmis gyslomis, NYY.			Pastaba
				4x	4x	7x	7x	12x	12x	19x	24x	3x	3x	5x	
	1,5e	2,5e		1,5e	2,5e	1,5e	2,5e	1,5e	1,5e	1,5	2,5	2,5			
	MCMK	MCMK		MCMO	MCMO	MCMO	MCMO	MCMO	MCMO	NYY-J	NYY-J	NYY-J			
<b>R1 spinta (T-101 automatika ir valdymas)</b>															
T.101-220A	110kV AS, gn. dėžė "ST-T101 gnybtynas"	110kV AS, ST-T101 transformatorius, fazė A	3		10										Koncentrinis ekr
T.101-221A	110kV AS, gn. dėžė "ST-T101 gnybtynas"	110kV AS, ST-T101 transformatorius, fazė A	3		10										Koncentrinis ekr
T.101-222A	110kV AS, gn. dėžė "ST-T101 gnybtynas"	110kV AS, ST-T101 transformatorius, fazė A	4		10										Koncentrinis ekr
T.101-220B	110kV AS, gn. dėžė "ST-T101 gnybtynas"	110kV AS, ST-T101 transformatorius, fazė B	3		10										Koncentrinis ekr
T.101-221B	110kV AS, gn. dėžė "ST-T101 gnybtynas"	110kV AS, ST-T101 transformatorius, fazė B	3		10										Koncentrinis ekr
T.101-222B	110kV AS, gn. dėžė "ST-T101 gnybtynas"	110kV AS, ST-T101 transformatorius, fazė B	4		10										Koncentrinis ekr
T.101-220C	110kV AS, gn. dėžė "ST-T101 gnybtynas"	110kV AS, ST-T101 transformatorius, fazė C	3		5										Koncentrinis ekr
T.101-221C	110kV AS, gn. dėžė "ST-T101 gnybtynas"	110kV AS, ST-T101 transformatorius, fazė C	3		5										Koncentrinis ekr
T.101-222C	110kV AS, gn. dėžė "ST-T101 gnybtynas"	110kV AS, ST-T101 transformatorius, fazė C	4		5										Koncentrinis ekr
T.101-223A	110kV AS, gn. dėžė "ST-T101 gnybtynas"	110kV AS, ST-T101 transformatorius, fazė A	2		10										Koncentrinis ekr
T.101-090	110kV AS, gn. dėžė "IT-101 gnybtynas"	VP-110, RAA spinta +R3	4			25									Koncentrinis ekr
T.101-080	110kV AS, gn. dėžė "ST-T101 gnybtynas"	VP-110, RAA spinta +R1	4		25										Koncentrinis ekr
T.101-081	110kV AS, gn. dėžė "ST-T101 gnybtynas"	VP-110, RAA spinta +R1	2		25										Koncentrinis ekr
T.101-220	110kV AS, jungtuvo T-101 gnybtynas	110kV AS, jungtuvo T-101 pavara	18						20						Koncentrinis ekr
T.101-221	110kV AS, jungtuvo T-101 gnybtynas	110kV AS, jungtuvo T-101 pavara	7						20						Koncentrinis ekr
T.101-222	110kV AS, jungtuvo T-101 gnybtynas	110kV AS, skyriklio T-101-1 pavara	8				10								Koncentrinis ekr
T.101-223	110kV AS, jungtuvo T-101 gnybtynas	110kV AS, skyriklio T-101-1 pavara	11				10								Koncentrinis ekr
T.101-224	110kV AS, jungtuvo T-101 gnybtynas	110kV AS, žemiklio T-101-1ž pavara	8				15								Koncentrinis ekr
T.101-225	110kV AS, jungtuvo T-101 gnybtynas	110kV AS, žemiklio T-101-1ž pavara	10				15								Koncentrinis ekr
T.101-226	110kV AS, jungtuvo T-101 gnybtynas	110kV AS, skyriklio L-Nr.Pbd-0 pavara	4				15								Koncentrinis ekr
T.101-227	110kV AS, jungtuvo T-101 gnybtynas	110kV AS, skyriklio L-Nr.Pbd-0 pavara	10						15						Koncentrinis ekr
T.101-228	110kV AS, jungtuvo T-101 gnybtynas	110kV AS, žemiklio L-Nr.Pbd-ž pavara	4				25								Koncentrinis ekr
T.101-229	110kV AS, jungtuvo T-101 gnybtynas	110kV AS, žemiklio L-Nr.Pbd-ž pavara	10						25						Koncentrinis ekr
TS.100-220	110kV AS, skyr./žem. TS-100 gnybtynas	110kV AS, skyriklio TS-100-1 pavara	4				15								Koncentrinis ekr
TS.100-221	110kV AS, skyr./žem. TS-100 gnybtynas	110kV AS, skyriklio TS-100-1 pavara	10						15						Koncentrinis ekr
TS.100-222	110kV AS, skyr./žem. TS-100 gnybtynas	110kV AS, žemiklio Š1-100-ž pavara	4				20								Koncentrinis ekr
TS.100-223	110kV AS, skyr./žem. TS-100 gnybtynas	110kV AS, žemiklio Š1-100-ž pavara	10						20						Koncentrinis ekr
TS.100-150	110kV AS, skyr./žem. TS-100 gnybtynas	110kV AS, skyriklio TS-100-1 pavara	1	15											Koncentrinis ekr
TS.100-151	110kV AS, skyriklio TS-100-1 pavara	110kV AS, žemiklio Š1-100-ž pavara	1	15											Koncentrinis ekr
TS.100-152	110kV AS, žemiklio Š1-100-ž pavara	110kV AS, skyriklio TS-100-2 pavara	1	25											Koncentrinis ekr
TS.100-153	110kV AS, skyriklio TS-100-2 pavara	110kV AS, žemiklio Š2-100-ž pavara	1	15											Koncentrinis ekr
TS.100-154	110kV AS, žemiklio Š2-100-ž pavara	VP-110, RAA spinta +R3	1	30											Koncentrinis ekr
T.101-150	110kV ASI, gn. dėžė "T-101 gnybtynas"	VP-110, RAA spinta +R1	10						15						Koncentrinis ekr
T.101-151	110kV ASI, gn. dėžė "T-101 gnybtynas"	VP-110, RAA spinta +R1	10						15						Koncentrinis ekr
T.101-152	110kV ASI, gn. dėžė "T-101 gnybtynas"	VP-110, RAA spinta +R1	10						15						Koncentrinis ekr
T.101-153	110kV ASI, gn. dėžė "T-101 gnybtynas"	VP-110, RAA spinta +R1	10						15						Koncentrinis ekr
T.101-154	110kV ASI, gn. dėžė "T-101 gnybtynas"	VP-110, RAA spinta +R1	7				15								Koncentrinis ekr
T.101-155	110kV ASI, gn. dėžė "T-101 gnybtynas"	VP-110, RAA spinta +R1	11						15						Koncentrinis ekr
T.101-156	110kV ASI, gn. dėžė "TS-100 gnybtynas"	VP-110, RAA spinta +R1	10						15						Koncentrinis ekr
T.101-157	110kV ASI, gn. dėžė "TS-100 gnybtynas"	VP-110, RAA spinta +R1	10						15						Koncentrinis ekr
T.101-158	VP-110, RAA spinta +R1	VP-110, RAA spinta +R3	4			10									Koncentrinis ekr
T.101-159	110kV ASI, gn. dėžė "T-102 gnybtynas"	110kV AS, jungtuvo T-101 pavara	1	30											Koncentrinis ekr
T.101-160	110kV AS, skyriklio T-101-1 pavara	110kV AS, skyriklio T-101-1ž pavara	1	20											Koncentrinis ekr
T.101-161	110kV AS, skyriklio T-101-1ž pavara	110kV AS, skyriklio L-Nr.Pbd-0 pavara	1	25											Koncentrinis ekr
T.101-162	110kV AS, skyriklio L-Nr.Pbd-0 pavara	110kV AS, skyriklio L-Nr.Pbd-ž pavara	1	30											Koncentrinis ekr
T.101-163	110kV AS, skyriklio L-Nr.Pbd-ž pavara	110kV ASI, gn. dėžė "T-102 gnybtynas"	1	30											Koncentrinis ekr
T.101-164	VP-110, RAA spinta +R1	VP-110, RAA spinta +R2	4			10									Koncentrinis ekr
T.101-165	110kV ASI, gn. dėžė "T-101 gnybtynas"	VP-110, RAA spinta +R3	1	15											Koncentrinis ekr
T.101-166	110kV ASI, gn. dėžė "T-101 gnybtynas"	110kV ASI, gn. dėžė "T-102 gnybtynas"	1	20											Koncentrinis ekr
<b>R2 spinta (T-102 automatika ir valdymas)</b>															
T.102-220A	110kV AS, gn. dėžė "ST-T102 gnybtynas"	110kV AS, ST-T102 transformatorius, fazė A	3		10										Koncentrinis ekr
T.102-221A	110kV AS, gn. dėžė "ST-T102 gnybtynas"	110kV AS, ST-T102 transformatorius, fazė A	3		10										Koncentrinis ekr
T.102-222A	110kV AS, gn. dėžė "ST-T102 gnybtynas"	110kV AS, ST-T102 transformatorius, fazė A	4		10										Koncentrinis ekr
T.102-220B	110kV AS, gn. dėžė "ST-T102 gnybtynas"	110kV AS, ST-T102 transformatorius, fazė B	3		10										Koncentrinis ekr
T.102-221B	110kV AS, gn. dėžė "ST-T102 gnybtynas"	110kV AS, ST-T102 transformatorius, fazė B	3		10										Koncentrinis ekr
T.102-222B	110kV AS, gn. dėžė "ST-T102 gnybtynas"	110kV AS, ST-T102 transformatorius, fazė B	4		10										Koncentrinis ekr



Žymėjimas	Trasa		Panaudotų gyslų skaičius	Ekranuoti vienvieliai valdymo kabeliai su varinėmis gyslomis (MCMK)		Ekranuoti vienvieliai valdymo kabeliai su varinėmis gyslomis (MCMO)				Neekranuoti galios kabeliai su varinėmis gyslomis, NYY.			Pastaba		
	nuo	iki		4x	4x	7x	7x	12x	12x	19x	24x	3x		3x	5x
				1,5e	2,5e	1,5e	2,5e	1,5e	2,5e	1,5e	1,5e	1,5		2,5	2,5
				MCMK	MCMK	MCMO	MCMO	MCMO	MCMO	MCMO	MCMO	NYY-J	NYY-J	NYY-J	
T.102-220C	110kV AS, gn. dėžė "ST-T102 gnybtynas"	110kV AS, ST-T102 transformatorius, fazė C	3		5										Koncentrinis ekr
T.102-221C	110kV AS, gn. dėžė "ST-T102 gnybtynas"	110kV AS, ST-T102 transformatorius, fazė C	3		5										Koncentrinis ekr
T.102-222C	110kV AS, gn. dėžė "ST-T102 gnybtynas"	110kV AS, ST-T102 transformatorius, fazė C	4		5										Koncentrinis ekr
T.102-223A	110kV AS, gn. dėžė "ST-T102 gnybtynas"	110kV AS, ST-T102 transformatorius, fazė A	2		10										Koncentrinis ekr
T.102-090	110kV AS, gn. dėžė "JT-102 gnybtynas"	VP-110, RAA spinta +R3	4			35									Koncentrinis ekr
T.102-080	110kV AS, gn. dėžė "ST-T102 gnybtynas"	VP-110, RAA spinta +R2	4		25										Koncentrinis ekr
T.102-081	110kV AS, gn. dėžė "ST-T102 gnybtynas"	VP-110, RAA spinta +R2	2		25										Koncentrinis ekr
T.102-220	110kV AS, jungtuvo T-102 gnybtynas	110kV AS, jungtuvo T-102 pavara	18						15						Koncentrinis ekr
T.102-221	110kV AS, jungtuvo T-102 gnybtynas	110kV AS, jungtuvo T-102 pavara	7						15						Koncentrinis ekr
T.102-222	110kV AS, jungtuvo T-102 gnybtynas	110kV AS, skyriklio T-102-2 pavara	8					10							Koncentrinis ekr
T.102-223	110kV AS, jungtuvo T-102 gnybtynas	110kV AS, skyriklio T-102-2 pavara	11					10							Koncentrinis ekr
T.102-224	110kV AS, jungtuvo T-102 gnybtynas	110kV AS, įžemiklio T-102-2ž pavara	8					15							Koncentrinis ekr
T.102-225	110kV AS, jungtuvo T-102 gnybtynas	110kV AS, įžemiklio T-102-2ž pavara	10					15							Koncentrinis ekr
T.102-226	110kV AS, jungtuvo T-102 gnybtynas	110kV AS, skyriklio L-Nr.Pbž-0 pavara	4					20							Koncentrinis ekr
T.102-227	110kV AS, jungtuvo T-102 gnybtynas	110kV AS, skyriklio L-Nr.Pbž-0 pavara	10						20						Koncentrinis ekr
T.102-228	110kV AS, jungtuvo T-102 gnybtynas	110kV AS, įžemiklio L-Nr.Pbž-ž pavara	4					25							Koncentrinis ekr
T.102-229	110kV AS, jungtuvo T-102 gnybtynas	110kV AS, įžemiklio L-Nr.Pbž-ž pavara	10						25						Koncentrinis ekr
TS.100-224	110kV AS, skyr./įžem. TS-100 gnybtynas	110kV AS, skyriklio TS-100-2 pavara	4					15							Koncentrinis ekr
TS.100-225	110kV AS, skyr./įžem. TS-100 gnybtynas	110kV AS, skyriklio TS-100-2 pavara	10						15						Koncentrinis ekr
TS.100-226	110kV AS, skyr./įžem. TS-100 gnybtynas	110kV AS, įžemiklio Š2-100-ž pavara	4					20							Koncentrinis ekr
TS.100-227	110kV AS, skyr./įžem. TS-100 gnybtynas	110kV AS, įžemiklio Š2-100-ž pavara	10						20						Koncentrinis ekr
TS.100-228	110kV AS, skyr./įžem. TS-100 gnybtynas	VP-110, RAA spinta +R3	1	20											Koncentrinis ekr
T.102-150	110kV ASI, gn. dėžė "T-102 gnybtynas"	VP-110, RAA spinta +R2	10						20						Koncentrinis ekr
T.102-151	110kV ASI, gn. dėžė "T-102 gnybtynas"	VP-110, RAA spinta +R2	10						20						Koncentrinis ekr
T.102-152	110kV ASI, gn. dėžė "T-102 gnybtynas"	VP-110, RAA spinta +R2	10						20						Koncentrinis ekr
T.102-153	110kV ASI, gn. dėžė "T-102 gnybtynas"	VP-110, RAA spinta +R2	10						20						Koncentrinis ekr
T.102-154	110kV ASI, gn. dėžė "T-102 gnybtynas"	VP-110, RAA spinta +R2	7					20							Koncentrinis ekr
T.102-155	110kV ASI, gn. dėžė "T-102 gnybtynas"	VP-110, RAA spinta +R2	11						20						Koncentrinis ekr
T.102-156	110kV ASI, gn. dėžė "TS-100 gnybtynas"	VP-110, RAA spinta +R2	10						20						Koncentrinis ekr
T.102-157	110kV ASI, gn. dėžė "TS-100 gnybtynas"	VP-110, RAA spinta +R2	10						20						Koncentrinis ekr
T.102-158	VP-110, RAA spinta +R2	VP-110, RAA spinta +R3	4			10									Koncentrinis ekr
T.102-159	110kV ASI, gn. dėžė "T-102 gnybtynas"	110kV AS, jungtuvo T-102 pavara	1	15											Koncentrinis ekr
T.102-160	110kV AS, skyriklio T-102-2 pavara	110kV AS, skyriklio T-102-2ž pavara	1	20											Koncentrinis ekr
T.102-161	110kV AS, skyriklio T-102-2ž pavara	110kV AS, skyriklio L-Nr.Pbž-0 pavara	1	25											Koncentrinis ekr
T.102-162	110kV AS, skyriklio L-Nr.Pbž-0 pavara	110kV AS, skyriklio L-Nr.Pbž-ž pavara	1	20											Koncentrinis ekr
T.102-163	110kV AS, skyriklio L-Nr.Pbž-ž pavara	110kV ASI, gn. dėžė "TS-100 gnybtynas"	1	25											Koncentrinis ekr
T.102-164	VP-110, RAA spinta +R3	110kV AS, jungtuvo T-102 pavara	1	30											Koncentrinis ekr
T.102-165	110kV ASI, gn. dėžė "T-102 gnybtynas"	110kV ASI, gn. dėžė "TS-100 gnybtynas"	1	15											Koncentrinis ekr
<b>R3 spinta (BP valdiklis)</b>															
PS1-150	VP-110, BPV spinta +R3	VP-110, PS-1 skydas	6			10									Koncentrinis ekr
PS1-151	VP-110, BPV spinta +R3	VP-110, PS-1 skydas	6			10									Koncentrinis ekr
KSSRS-150	VP-110, BPV spinta +R3	VP-110, KSSRS skydas, AC skydas 1	14						15						Koncentrinis ekr
KSSRS-151	VP-110, BPV spinta +R3	VP-110, KSSRS skydas, AC skydas 2	12					15							Koncentrinis ekr
KSSRS-152	VP-110, BPV spinta +R3	VP-110, KSSRS skydas, AC skydas 3	10					15							Koncentrinis ekr
KSSRS-153	VP-110, BPV spinta +R3	VP-110, KSSRS skydas, AC skydas 1	6			15									Koncentrinis ekr
KSSRS-154	VP-110, BPV spinta +R3	VP-110, KSSRS skydas, AC skydas 3	4	15											Koncentrinis ekr
NSSRS-150	VP-110, BPV spinta +R3	VP-110, NSSRS skydas, DC skydas 4	16						20						Koncentrinis ekr
NSSRS-151	VP-110, BPV spinta +R3	VP-110, NSSRS skydas, DC skydas 5	6			20									Koncentrinis ekr
NSSRS-152	VP-110, BPV spinta +R3	VP-110, NSSRS skydas, DC skydas 6	19						20						Koncentrinis ekr
NSSRS-153	VP-110, BPV spinta +R3	VP-110, NSSRS skydas	2	20											Koncentrinis ekr
NSSRS-154	VP-110, BPV spinta +R3	VP-110, NSSRS skydas	4	20											Koncentrinis ekr
NSSRS-155	VP-110, BPV spinta +R3	VP-110, NSSRS skydas	2	20											Koncentrinis ekr
TSP1-150	VP-110, BPV spinta +R3	VP-110, TSP1 spinta S1.2	4			10									Koncentrinis ekr
AGS-03	VP-110, BPV spinta +R3	VP-110, VS spinta S1.1, aps. centralė	2			15									Koncentrinis ekr
T1-150	VP-110, BPV spinta +R3	VP-110, ryšių spinta S1.3	4			10									Koncentrinis ekr
AGS-01	VP-110, VS spinta S1.1, aps. centralė	VP-110, skydelis PS-1	2	15											Koncentrinis ekr
AGS-02	VP-110, VS spinta S1.1, aps. centralė	VP-110, AVS skydelis	2	15											Koncentrinis ekr
KAS-150	VP-110, BPV spinta +R3	VP-110, apskaitos spinta KAS	8					35							Koncentrinis ekr
TAS-150	VP-110, BPV spinta +R3	VP-110, apskaitos spinta TAS	4			15									Koncentrinis ekr

Žymėjimas	Trasa		Panaudotų gyslių skaičius	Ekranuoti vienvieliai valdymo kabeliai su varinėmis gyslomis (MCMK)		Ekranuoti vienvieliai valdymo kabeliai su varinėmis gyslomis (MCMO)				Neekranuoti galios kabeliai su varinėmis gyslomis, NYY.			Pastaba		
	nuo	iki		4x	4x	7x	7x	12x	12x	19x	24x	3x		3x	5x
				1,5e	2,5e	1,5e	2,5e	1,5e	2,5e	1,5e	1,5e	1,5		2,5	2,5
			MCMK	MCMK	MCMO	MCMO	MCMO	MCMO	MCMO	MCMO	NYY-J	NYY-J	NYY-J		
<b>AS-110, IT-101 gnybtynas</b>															
IT.101-220A	110kV AS, gn. dėžė "IT-101 gnybtynas"	110kV AS, IT-101 transformatorius, fazė A	2		10									Koncentrinis ekr	
IT.101-221A	110kV AS, gn. dėžė "IT-101 gnybtynas"	110kV AS, IT-101 transformatorius, fazė A	2		10									Koncentrinis ekr	
IT.101-222A	110kV AS, gn. dėžė "IT-101 gnybtynas"	110kV AS, IT-101 transformatorius, fazė A	2		10									Koncentrinis ekr	
IT.101-220B	110kV AS, gn. dėžė "IT-101 gnybtynas"	110kV AS, IT-101 transformatorius, fazė B	2		10									Koncentrinis ekr	
IT.101-221B	110kV AS, gn. dėžė "IT-101 gnybtynas"	110kV AS, IT-101 transformatorius, fazė B	2		10									Koncentrinis ekr	
IT.101-222B	110kV AS, gn. dėžė "IT-101 gnybtynas"	110kV AS, IT-101 transformatorius, fazė B	2		10									Koncentrinis ekr	
IT.101-220C	110kV AS, gn. dėžė "IT-101 gnybtynas"	110kV AS, IT-101 transformatorius, fazė C	2		5									Koncentrinis ekr	
IT.101-221C	110kV AS, gn. dėžė "IT-101 gnybtynas"	110kV AS, IT-101 transformatorius, fazė C	2		5									Koncentrinis ekr	
IT.101-222C	110kV AS, gn. dėžė "IT-101 gnybtynas"	110kV AS, IT-101 transformatorius, fazė C	2		5									Koncentrinis ekr	
IT.101-150	110kV AS, gn. dėžė "IT-101 gnybtynas"	VP-110, RAA spinta +R1	6				25							Koncentrinis ekr	
IT.101-151	110kV AS, gn. dėžė "IT-101 gnybtynas"	VP-110, RAA spinta +R1	3	25										Koncentrinis ekr	
<b>AS-110, IT-102 gnybtynas</b>															
IT.102-220A	110kV AS, gn. dėžė "IT-102 gnybtynas"	110kV AS, IT-102 transformatorius, fazė A	2		5									Koncentrinis ekr	
IT.102-221A	110kV AS, gn. dėžė "IT-102 gnybtynas"	110kV AS, IT-102 transformatorius, fazė A	2		5									Koncentrinis ekr	
IT.102-222A	110kV AS, gn. dėžė "IT-102 gnybtynas"	110kV AS, IT-102 transformatorius, fazė A	2		5									Koncentrinis ekr	
IT.102-220B	110kV AS, gn. dėžė "IT-102 gnybtynas"	110kV AS, IT-102 transformatorius, fazė B	2		10									Koncentrinis ekr	
IT.102-221B	110kV AS, gn. dėžė "IT-102 gnybtynas"	110kV AS, IT-102 transformatorius, fazė B	2		10									Koncentrinis ekr	
IT.102-222B	110kV AS, gn. dėžė "IT-102 gnybtynas"	110kV AS, IT-102 transformatorius, fazė B	2		10									Koncentrinis ekr	
IT.102-220C	110kV AS, gn. dėžė "IT-102 gnybtynas"	110kV AS, IT-102 transformatorius, fazė C	2		10									Koncentrinis ekr	
IT.102-221C	110kV AS, gn. dėžė "IT-102 gnybtynas"	110kV AS, IT-102 transformatorius, fazė C	2		10									Koncentrinis ekr	
IT.102-222C	110kV AS, gn. dėžė "IT-102 gnybtynas"	110kV AS, IT-102 transformatorius, fazė C	2		10									Koncentrinis ekr	
IT.102-150	110kV AS, gn. dėžė "IT-102 gnybtynas"	VP-110, RAA spinta +R2	6				35							Koncentrinis ekr	
IT.102-151	110kV AS, gn. dėžė "IT-102 gnybtynas"	VP-110, RAA spinta +R2	3	35										Koncentrinis ekr	
<b>AS-110, GAS-1 gnybtynas</b>															
GAS-150	110kV AS, gn. dėžė "GAS-1 gnybtynas"	VP-110, RAA spinta +R1	6				30							Koncentrinis ekr	
GAS-151	110kV AS, gn. dėžė "GAS-1 gnybtynas"	110kV AS, gn. dėžė "T-101 gnybtynas"	2	30										Koncentrinis ekr	
GAS-152	110kV AS, gn. dėžė "GAS-1 gnybtynas"	110kV AS, gn. dėžė "T-101 gnybtynas"	2		30									Koncentrinis ekr	
GAS-153	110kV AS, gn. dėžė "GAS-1 gnybtynas"	110kV AS, gn. dėžė "T-101 gnybtynas"	16					30						Koncentrinis ekr	
GAS-154	110kV AS, gn. dėžė "GAS-1 gnybtynas"	110kV AS, gn. dėžė "IT-101 gnybtynas"	4	40										Koncentrinis ekr	
GAS-155	110kV AS, gn. dėžė "GAS-1 gnybtynas"	110kV AS, gn. dėžė "IT-101 gnybtynas"	2	40										Koncentrinis ekr	
<b>AS-110, GAS-2 gnybtynas</b>															
GAS-250	110kV AS, gn. dėžė "GAS-2 gnybtynas"	VP-110, RAA spinta +R2	6				30							Koncentrinis ekr	
GAS-251	110kV AS, gn. dėžė "GAS-2 gnybtynas"	110kV AS, gn. dėžė "T-102 gnybtynas"	2	20										Koncentrinis ekr	
GAS-252	110kV AS, gn. dėžė "GAS-2 gnybtynas"	110kV AS, gn. dėžė "T-102 gnybtynas"	2		20									Koncentrinis ekr	
GAS-253	110kV AS, gn. dėžė "GAS-2 gnybtynas"	110kV AS, gn. dėžė "T-102 gnybtynas"	16					20						Koncentrinis ekr	
GAS-254	110kV AS, gn. dėžė "GAS-2 gnybtynas"	110kV AS, gn. dėžė "IT-102 gnybtynas"	4	20										Koncentrinis ekr	
GAS-255	110kV AS, gn. dėžė "GAS-2 gnybtynas"	110kV AS, gn. dėžė "IT-102 gnybtynas"	2	20										Koncentrinis ekr	
<b>110 kV el. apskaita</b>															
KAS-080	110kV AS, gn. dėžė "ST-T101 gnybtynas"	AS-110, apskaitos spinta KAS	4		40										
KAS-081	110kV AS, gn. dėžė "ST-T101 gnybtynas"	AS-110, apskaitos spinta KAS	4		40										
KAS-082	110kV AS, gn. dėžė "ST-T102 gnybtynas"	AS-110, apskaitos spinta KAS	4		25										
KAS-083	110kV AS, gn. dėžė "ST-T102 gnybtynas"	AS-110, apskaitos spinta KAS	4		25										
KAS-220	AS-110, apskaitos spinta KAS	VP-110, apskaitos spinta TAS	4			30									
KAS-221	AS-110, apskaitos spinta KAS	VP-110, apskaitos spinta TAS	4			30									
KAS-090	110kV AS, gn. dėžė "IT-101 gnybtynas"	AS-110, apskaitos spinta KAS	4		40										
KAS-091	110kV AS, gn. dėžė "IT-101 gnybtynas"	AS-110, apskaitos spinta KAS	4		40										
KAS-092	110kV AS, gn. dėžė "IT-102 gnybtynas"	AS-110, apskaitos spinta KAS	4		20										
KAS-093	110kV AS, gn. dėžė "IT-102 gnybtynas"	AS-110, apskaitos spinta KAS	4		20										
			Viso:	715	730	270	95	415	0	575	0	0	0	0	
													Viso valdymo kabelių, m:	<b>2800</b>	



Žymėjimas	Trasa		Panaudotų gyslų skaičius	Kabelių ilgiai, m											Pastaba
				Neekranuoti galios kabeliai su varinėmis gyslomis, NYY											
	nuo	iki		2x 2,5	2x 4	2x 10	3x 1,5	3x 2,5	5x 2,5	5x 6	5x 10	5x 16	4x 25		
<b>DC (EC1) kabeliai</b>															
NSSI-01.1	VP-110, spinta R1 (T-101 RAA)	VP-110, spinta R2 (T-102 RAA)	2	10											
NSSI-01.2	VP-110, spinta R2 (T-102 RAA)	VP-110, spinta R3 (BPV)	2	10											
<b>DC (EC2) kabeliai</b>															
NSSI-02.1	VP-110, spinta R1 (T-101 RAA)	VP-110, spinta R2 (T-102 RAA)	2	10											
NSSI-02.2	VP-110, spinta R2 (T-102 RAA)	VP-110, spinta R3 (BPV)	2	10											
<b>AC kabeliai</b>															
KSSI-01.1	VP-110, spinta R1 (T-101 RAA)	VP-110, spinta R2 (T-102 RAA)	2						10						
KSSI-01.2	VP-110, spinta R2 (T-102 RAA)	VP-110, spinta R3 (BPV)	2						10						
<b>AS gnybtų spintų prijunginiai</b>															
<b>AS-110 kintamoji srovė</b>															
1SN-01	110kV AS, gn. dėžė "T-101 gnybtynas"	110kV AS, gn. dėžė "T-102 gnybtynas"	4						20						
1SN-02	110kV AS, gn. dėžė "T-102 gnybtynas"	110kV AS, gn. dėžė "TS-100 gnybtynas"	4						15						
1SN-101	110kV AS, gn. dėžė "T-101 gnybtynas"	110kV AS, T-101 pavara	3					20							
1SN-102	110kV AS, gn. dėžė "T-101 gnybtynas"	110kV AS, T-101-1 pavara	3					10							
1SN-103	110kV AS, gn. dėžė "T-101 gnybtynas"	110kV AS, T-101-1ž pavara	3					15							
1SN-104	110kV AS, gn. dėžė "T-101 gnybtynas"	110kV AS, L-Nr.Pbd-0 pavara	3					15							
1SN-105	110kV AS, gn. dėžė "T-101 gnybtynas"	110kV AS, L-Nr.Pbd-ž pavara	3					25							
1SN-110	110kV AS, gn. dėžė "T-101 gnybtynas"	110kV AS, gn. dėžė "ST-T101 gnybtynas"	3					20							
1SN-111	110kV AS, gn. dėžė "T-101 gnybtynas"	110kV AS, gn. dėžė "IT-101 gnybtynas"	3					20							
1SN-112	110kV AS, gn. dėžė "T-101 gnybtynas"	110kV AS, gn. dėžė "GAS-1 gnybtynas"	3					30							
1SN-201	110kV AS, gn. dėžė "T-102 gnybtynas"	110kV AS, T-102 pavara	3					15							
1SN-202	110kV AS, gn. dėžė "T-102 gnybtynas"	110kV AS, T-102-2 pavara	3					10							
1SN-203	110kV AS, gn. dėžė "T-102 gnybtynas"	110kV AS, T-102-2ž pavara	3					15							
1SN-204	110kV AS, gn. dėžė "T-102 gnybtynas"	110kV AS, L-Nr.Pbž-0 pavara	3					20							
1SN-205	110kV AS, gn. dėžė "T-102 gnybtynas"	110kV AS, L-Nr.Pbž-ž pavara	3					25							
1SN-210	110kV AS, gn. dėžė "T-102 gnybtynas"	110kV AS, gn. dėžė "ST-T102 gnybtynas"	3					25							
1SN-211	110kV AS, gn. dėžė "T-102 gnybtynas"	110kV AS, gn. dėžė "IT-102 gnybtynas"	3					35							
1SN-212	110kV AS, gn. dėžė "T-102 gnybtynas"	110kV AS, gn. dėžė "GAS-2 gnybtynas"	3					20							
1SN-301	110kV AS, gn. dėžė "TS-100 gnybtynas"	110kV AS, TS-100-1 pavara	3					15							
1SN-302	110kV AS, gn. dėžė "TS-100 gnybtynas"	110kV AS, Š1-100-ž pavara	3					20							
1SN-303	110kV AS, gn. dėžė "TS-100 gnybtynas"	110kV AS, TS-100-2 pavara	3					15							
1SN-304	110kV AS, gn. dėžė "TS-100 gnybtynas"	110kV AS, Š2-100-ž pavara	3					20							
<b>AS-110 nuolatinė srovė</b>															
1BE-01	110kV AS, gn. dėžė "T-101 gnybtynas"	110kV AS, gn. dėžė "T-102 gnybtynas"	2					20							
2BE-01	110kV AS, gn. dėžė "T-101 gnybtynas"	110kV AS, gn. dėžė "T-102 gnybtynas"	2					20							
2BE-02	110kV AS, gn. dėžė "T-102 gnybtynas"	110kV AS, gn. dėžė "TS-100 gnybtynas"	2					15							
1BE-11	110kV AS, gn. dėžė "T-101 gnybtynas"	110kV AS, T-101 pavara	2	20											
1BE-21	110kV AS, gn. dėžė "T-102 gnybtynas"	110kV AS, T-102 pavara	2	15											
2BE-11	110kV AS, gn. dėžė "T-101 gnybtynas"	110kV AS, T-101-1 pavara	2	10											
2BE-12	110kV AS, gn. dėžė "T-101 gnybtynas"	110kV AS, T-101-1ž pavara	2	15											
2BE-13	110kV AS, gn. dėžė "T-101 gnybtynas"	110kV AS, L-Nr.Pbd-0 pavara	2	15											
2BE-14	110kV AS, gn. dėžė "T-101 gnybtynas"	110kV AS, L-Nr.Pbd-ž pavara	2	25											
2BE-21	110kV AS, gn. dėžė "T-102 gnybtynas"	110kV AS, T-102-2 pavara	2	10											



Žymėjimas	Trasa		Panaudotų gyslų skaičius	Kabelių ilgiai, m											Pastaba	
				Neekranuoti galios kabeliai su varinėmis gyslomis, NYY												
				2x 2,5	2x 4	2x 10	3x 1,5	3x 2,5	5x 2,5	5x 6	5x 10	5x 16	4x 25			
2BE-22	110kV AS, gn. dėžė "T-102 gnybtynas"	110kV AS, T-102-2ž pavara	2	15												
2BE-23	110kV AS, gn. dėžė "T-102 gnybtynas"	110kV AS, L-Nr.Pbž-0 pavara	2	20												
2BE-24	110kV AS, gn. dėžė "T-102 gnybtynas"	110kV AS, L-Nr.Pbž-ž pavara	2	25												
2BE-31	110kV AS, gn. dėžė "TS-100 gnybtynas"	110kV AS, TS-100-1 pavara	2	15												
2BE-32	110kV AS, gn. dėžė "TS-100 gnybtynas"	110kV AS, Š1-100-ž pavara	2	20												
2BE-33	110kV AS, gn. dėžė "TS-100 gnybtynas"	110kV AS, TS-100-2 pavara	2	15												
2BE-34	110kV AS, gn. dėžė "TS-100 gnybtynas"	110kV AS, Š2-100-ž pavara	2	20												
<b>VP-110 KSSRS</b>																
KSSI-01	VP-110, KSSRS skydas	VP-110, RAA spinta +R1	3						15							
KSSI-02	VP-110, KSSRS skydas	110kV ASĮ, gn. dėžė "T-101 gnybtynas"	5						20							
KSSI-03	VP-110, KSSRS skydas	110kV VP, lauko apšvietimo "AVS"	5						20							
KSSI-04	VP-110, KSSRS skydas	110kV VP, pagrindžio apšvietimas	3				15									
KSSI-05	VP-110, KSSRS skydas	VP-110, apskaitos spinta KAS	3					25								
KSSI-06	VP-110, KSSRS skydas	VP-110, VS spinta S1.1	3					15								
ELG-01	VP-110, KSSRS skydas	VP-110, PS-1	5													Tiekia ELGA
KSSI-08	VP-110, KSSRS skydas	VP-110, ryšių spinta S1.3	5					15								
KSSI-09	VP-110, KSSRS skydas	110kV ASĮ, KJGS-1	5								15					
KSSI-15	VP-110, KSSRS skydas	VP-110, DG kištukinis izdas	5									10				
KSSII-01	VP-110, KSSRS skydas	VP-110, RAA spinta +R3	3					15								
KSSII-02	VP-110, KSSRS skydas	110kV ASĮ, gn. dėžė "TS-100 gnybtynas"	5						10							
KSSII-03	VP-110, KSSRS skydas	110kV VP, lauko apšvietimo "AVS"	5						20							
KSSII-04	VP-110, KSSRS skydas	110kV VP, laiptų aikštelės apšvietimas	3				20									
KSSII-05	VP-110, KSSRS skydas	VP-110, apskaitos spinta TAS	3					10								
KSSII-06	VP-110, KSSRS skydas	VP-110, TSPĮ spinta S1.2	3					15								
KSSII-13	VP-110, KSSRS skydas	VP-110, NSSRS ikroviklių maitinimas Nr.2	5							10						
KSSI-SE-8	VP-110, KSSRS skydas	VP-110, NSSRS ikroviklių maitinimas Nr.1	5							10						
KSSI-SE-01	VP-110, saulės elektrinės keitiklis K1	VP-110, KSSRS skydas, ATS perjungiklis	5							15						
KSSI-SE-02	VP-110, saulės elektrinės keitiklis K1	VP-110, KSSRS skydas, ATS perjungiklis	5							15						
<b>VP-110 NSSRS</b>																
NSSI-101	VP-110, NSSRS skydas	110kV ASĮ, gn. dėžė "T-101 gnybtynas"	2					25								
NSSI-102	VP-110, NSSRS skydas	110kV ASĮ, gn. dėžė "T-101 gnybtynas"	2					25								
NSSI-103	VP-110, NSSRS skydas	VP-110, RAA spinta +R1	2	15												
NSSI-104	VP-110, NSSRS skydas	VP-110, RAA spinta +R1	2	15												
NSSI-105	VP-110, NSSRS skydas	VP-110, apskaitos spinta KAS	2	30												
NSSI-106	VP-110, NSSRS skydas	VP-110, TSPĮ spinta S1.2	2	15												
ELG-015	VP-110, NSSRS skydas	VP-110, avarinis apšvietimas	2													Tiekia ELGA
NSSI-108	VP-110, NSSRS skydas	VP-110, apskaitos spinta TAS	2	15												
NSSI-109	VP-110, NSSRS skydas	VP-110, ryšių spinta S1.3	2		15											
NSSI-110	VP-110, NSSRS skydas	VP-110, KSSRS skydas	2	15												
NSSII-201	VP-110, NSSRS skydas	110kV ASĮ, gn. dėžė "T-102 gnybtynas"	2					20								
NSSII-202	VP-110, NSSRS skydas	110kV ASĮ, gn. dėžė "TS-100 gnybtynas"	2					20								
NSSII-203	VP-110, NSSRS skydas	VP-110, RAA spinta +R3	2	15												
NSSII-204	VP-110, NSSRS skydas	VP-110, RAA spinta +R3	2	15												
NSSII-205	VP-110, NSSRS skydas	VP-110, apskaitos spinta KAS	2	30												
NSSII-206	VP-110, NSSRS skydas	VP-110, TSPĮ spinta S1.2	2	15												
NSSII-208	VP-110, NSSRS skydas	VP-110, apskaitos spinta TAS	2	15												
NSSII-209	VP-110, NSSRS skydas	VP-110, ryšių spinta S1.3	2		15											
<b>Iki 1 kV galios kabeliai KSSRS užmaitinimui</b>																
SRTS1-PT SRKAS	110kV ASĮ, SRTS-1	110kV ASĮ, esama PT SRKAS														35
SRTS2-PT SRKAS	110kV ASĮ, SRTS-2	110kV ASĮ, esama PT SRKAS														25
PT SRKAS-KSSI	110kV ASĮ, esama PT SRKAS	VP-110, KSSRS I sekcija														50
PT SRKAS-KSSII	110kV ASĮ, esama PT SRKAS	VP-110, KSSRS II sekcija														50



Žymėjimas	Trasa		Panaudotų gyslų skaičius	Kabelių ilgiai, m										Pastaba
				Neekranuoti galios kabeliai su varinėmis gyslomis, NYY										
	nuo	iki		2x	2x	2x	3x	3x	5x	5x	5x	5x	4x	
<b>110 kV AS apšvietimas</b>														
DY-01	110kV VP, lauko apšvietimo "AVS"	110kV ASĮ, A1 grupės prožektoriai					55							
DY-02	110kV VP, lauko apšvietimo "AVS"	110kV ASĮ, A2 grupės prožektoriai					65							
DY-03	110kV VP, lauko apšvietimo "AVS"	110kV ASĮ, A3 grupės prožektoriai					45							
DY-04	110kV VP, lauko apšvietimo "AVS"	110kV ASĮ, A4 grupės prožektoriai					45							
DY-05	110kV VP, lauko apšvietimo "AVS"	110kV ASĮ, A5 grupės prožektoriai					60							
DY-06	110kV VP, lauko apšvietimo "AVS"	110kV ASĮ, A6 grupės prožektoriai					75							
			Viso:	475	30	145	380	520	105	50	15	10	160	
												Viso galios kabelių, m:	<b>1890</b>	
												Viso valdymo ir galios kabelių, m:	<b>4690</b>	

## Pastabos:

1. Kabelių ilgius patikslinti vietoje ir tuomet kirpti.
2. Visas laisvas (rezervines) kontrolinių ir valdymo kabelių gyslas užizoliuoti.
3. Apšvietimo kabelių klojimo sprendinius lauke žiūrėti projekto Nr.ED2201-XX-RDP-E-T1, brėžinyje Nr. ED2201-XX-RDP-E-T1.B-04.



A  
B  
C  
D  
E  
F

A  
B  
C  
D  
E  
F

Eil. Nr.	Pavadinimas	Tipas, markė, kiekis	Matavimo vnt.	Kiekis	Pastaba
1.	Lentyna (6,0 m)	KS20-600 HDG	vnt.	4	1433106
2.	Lentyna (3,0 m)	KS20-400 HDG	vnt.	1	1433114
3.	Sieninis kronšteinas	VK-600 2 kN HDG	vnt.	9	1449595
4.	Tvirtinimas	KK HDG	vnt.	18	1449676
5.	Lubų pakaba TP2 (montuojama ant grindų)	TP2-1500 HDG	vnt.	1	1449615
6.	Kampinis lentynos sujungimas	NL HDG	vnt.	18	1449667
7.	Galinis tvirtinimo elementas	AF HDG		8	1449679
8.	Lubų atrama profilių tvirtinimui	AS-TF HDG	vnt.	1	1449220
9.	HDPE vamzdis kabeliams (klojimui žemėje) j VP	Ø110, 450 N	m	50	
10.	HDPE vamzdis kabeliams (klojimui žemėje po keliais)	Ø110, 1250 N	m	54	
11.	HDPE vamzdis kabeliams (klojimui žemėje tranšėjoje)	Ø110, 750 N	m	300	Posūkiuose 450 N
12.	Vamzdžių galų sandarinimo medžiagos atsparios aplinkos poveikiui ir UV spinduliams	Hermetikas, lauko tipo	kompl.	1	PENOSIL arba analogas
13.	Priešgaisrinė danga kabeliams		kg	5	
14.	Neizoliuotas varinis daugiavielis laidas potencialų išlyginimui	1x70 mm <sup>2</sup> Cu	m	250	
15.	Gnybtas žeminimui	70x12 KU-L	vnt.	42	
16.	Atsišakojimo gnybtas variniam laidui	70-70 mm <sup>2</sup>	vnt.	50	
17.	Plastikiniai užveržiami dirželiai	L - 300 mm	vnt.	2000	
18.	Signalinė juosta		m	162	
19.	0,4 kV kabelis, 4x25 Cu	NY 4x25	m	160	Numatytas kabelių žurnale
20.	0,4 kV kabelio galinė mova, vidaus tipo, kabeliui 4x25 Cu	SFEH4/25-50	kompl.	2	Cellpack
21.	0,4 kV kabelio galinė mova, lauko tipo, kabeliui 4x25 Cu	SFEX4/25-50	kompl.	6	Cellpack
22.	Varinis izoliuotas laidas kabelių konstrukcijų žeminimui	1x10 Cu	m	6	
23.	Gnybtas žeminimui	10x10 KU-L	vnt.	6	

Nurodytos konstrukcijos. Gali būti naudojamos analogiškos kitų firmų konstrukcijos.

Proj. dalis	
Pavardė	
Parašas	
Data	

Brežinio ir jame pateiktos informacijos dauginimas ir platinimas trečioms šalims draudžiamas.

0	2024-02-27	Statybai.
Laida	Išleidimo data	Laidos statusas. Keitimo priežastis (jei taikoma)
Suvestinis medžiagu žiniaraštis		Laida 0
ED2201-XX-RDP-E-T5.B-05		Lapas 1
		Lapų 1

1 2 3 4 5 6 7 8